

# 多通道热释电红外探测器

## Multi channel pyroelectric Infrared detector

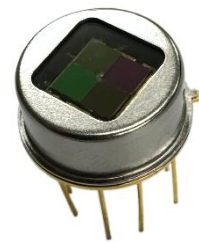
### LCF442 series

#### 描述 Description

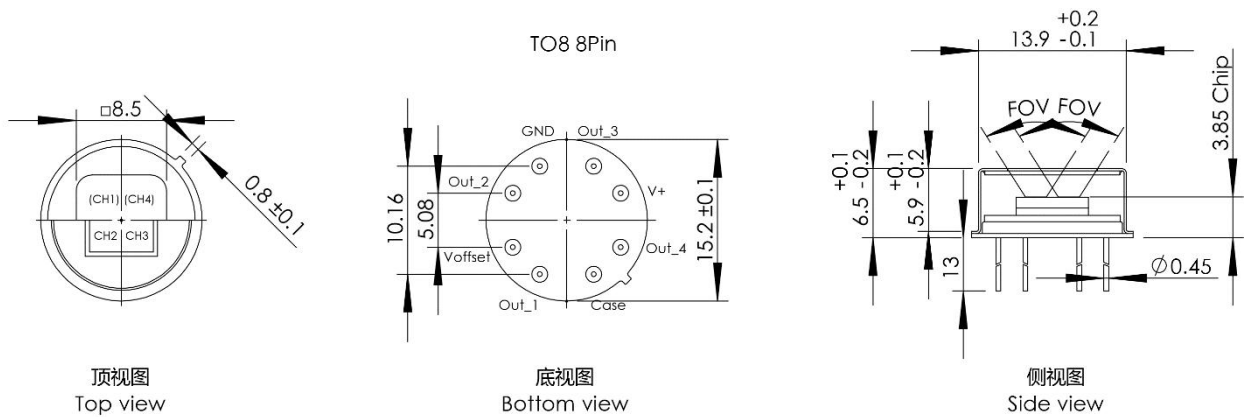
四通道; T08 封装; 大视场角;  
热补偿; 低麦克风;  
单电源供电; 运放;  
电流模式; 47GΩ 反馈电阻;  
quad channel; T08 housing; large FOV;  
thermal compensation; low microphone;  
single power supply; OpAmp;  
current mode; feedback 47 Gohm;

#### 应用 Application

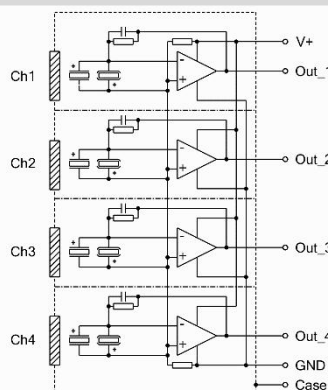
火焰探测 Flame Detection



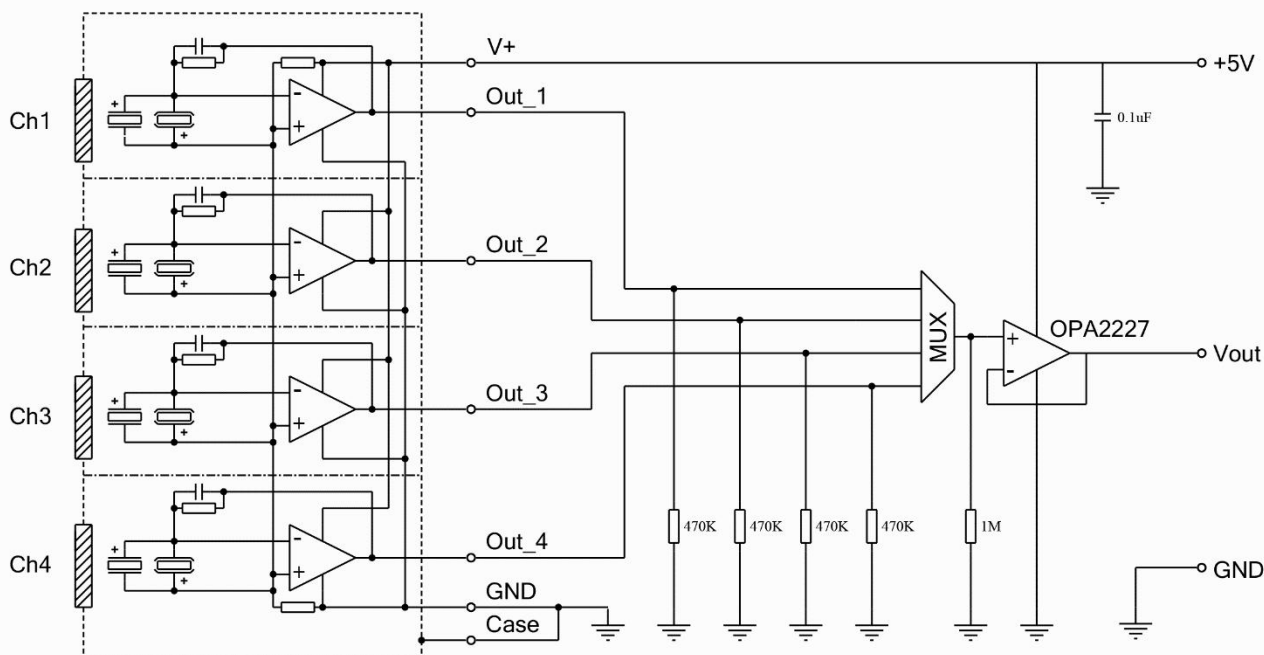
#### 封装 Housing



#### 内部电路 Pin Assignment



## 测试电路 Test Circuit



## 技术参数 Parameters

电压响应率 Voltage responsivity(rms) @500 K, 10 Hz, 25°C, without filter/window	min	35000V/W
噪声密度 Noise density (rms) @10 Hz, BW 1 Hz, 25°C	max	60μV/√Hz
比探测率 Detectivity @500 K, 10 Hz, BW 1 Hz, 25°C, without filter/window	typ	6.0E+08 cm√Hz/W

窗口尺寸 Aperture size	nom	□8.5mm
敏感元件尺寸/类型 Element size/type	nom	□2mm lithium-tantalate
热时间常数 Thermal time constant	typ	150ms
反馈电阻 Feedback resistor	nom	47 GΩ ± 30 %
反馈电容 Feedback capacitor	nom	0.2 pF ± 0.1 pF
极性 Polarity	nom	Negative signal by positive IR flux change

供电电压 Supply voltage V+ ~ GND	-	+2.2~+5.5V
推荐电压 Recommended supply voltage V+ ~ GND	nom	+5V
电流消耗 Supply current @output load 1 MΩ	max	500 μA
偏置电压 Offset voltage @25°C; output load 1 MΩ	-	1/2 V+ ~ GND
负载电阻 Optimal output load	nom	470 kΩ

工作/存储温度 Operating/Storage temperature	nom	-25 ~ +85 °C
--	-----	--------------

滤光片尺寸 Filter sizes	nom	□3mm
窗口滤光片尺寸 Aperture window/Sizes	nom	Sapphire ∅12.7mm
通道 1 滤光片 IR filter Ch1	nom	CWL 5.3 μm HPB 180nm Si
通道 2 滤光片 IR filter Ch2	nom	CWL 4.48 μm HPB 450nm Si
通道 3 滤光片 IR filter Ch3	nom	CWL 3.85 μm HPB 180nm Si
通道 4 滤光片 IR filter Ch4	nom	CWL 2.7 μm HPB 180nm Si
视场角 FOV	min	65°

注意：因技术进步和工艺提升，上述参数可能发生改动，恕不另行通知。

Note: Due to technological progress and process improvement, the above parameters are subject to change without prior notice.



联系我们	
公司网站:	<a href="https://www.nysenba.com">https://www.nysenba.com</a>
深圳分公司:	深圳   南山   梦海大道 5109 号卓越前海壹号 T3 座 32 层
宁波分公司:	浙江   宁波   鄞州区培罗成广场 3 号楼 1515 室
南阳总部:	河南   南阳   社旗香山路   森霸工业园
销售热线:	400-180-3005
更多精彩 关注森霸	